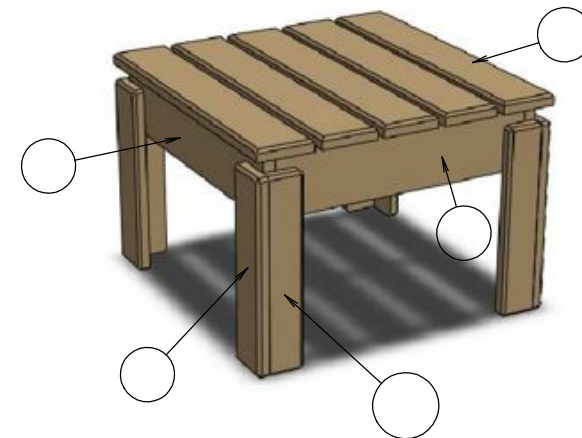


- Cet ouvrage est composé à partir de bois de palettes, démontées et rabotées.
- Tous les éléments ont une épaisseur commune de 15 mm.
- L'assemblage se fera, soit par pointes, soit par vissage.
- Toutes les liaisons seront collées.



DESIGNATION	REF	QUANT	LONG	LARG	EP
PIED LARGE	A				
PIED ETROIT	B				
TRAVERSE LONGUE	C				
TRAVERSE COURTE	D				
LATTE DESSUS	E				

ECHELLE : 1 : 5



TABLOURET Géométral et perspective

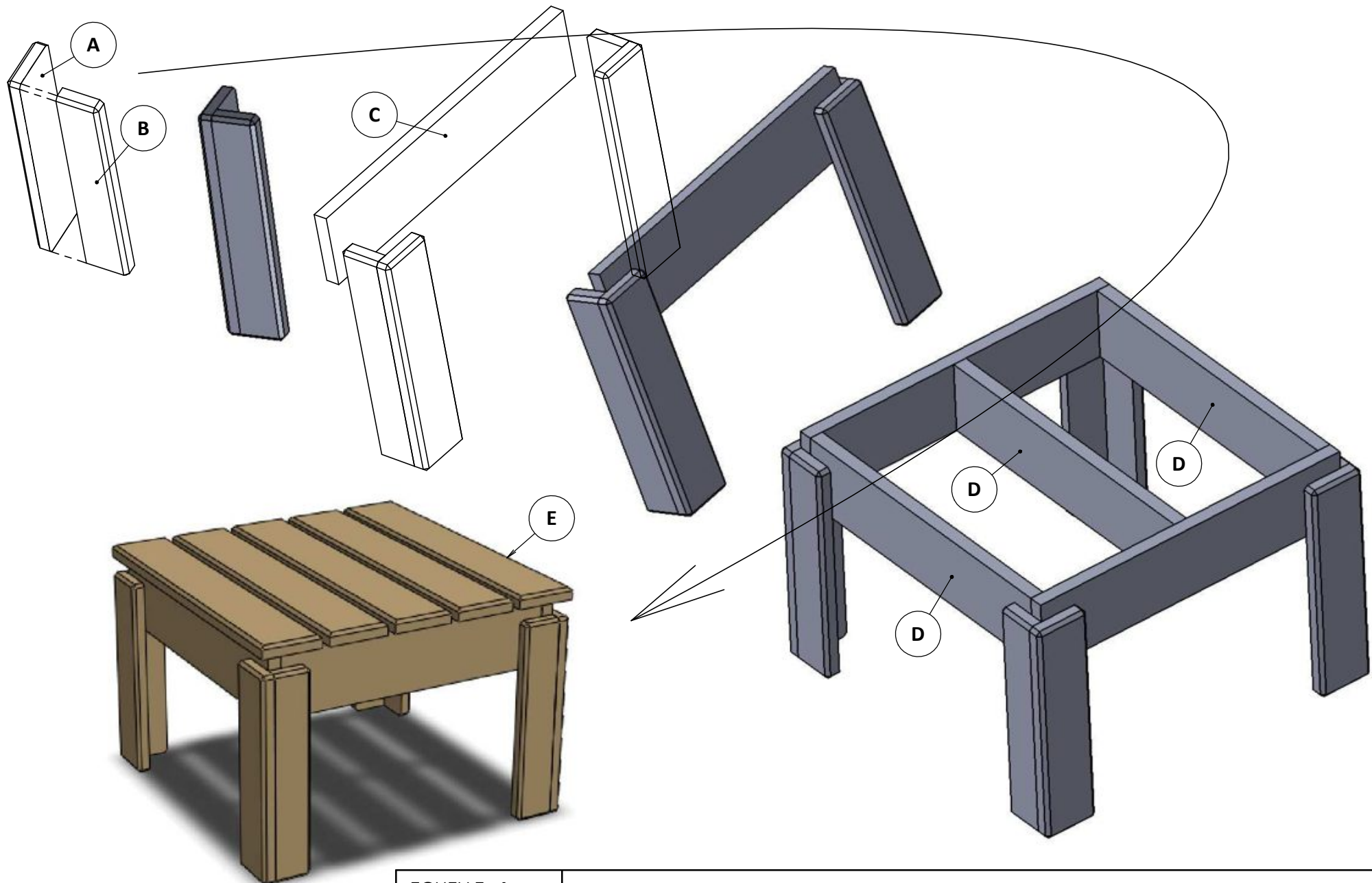
LYCEE PROFESSIONNEL DE FAA'A, TAHITI, POLYNESIE FRANCAISE

sept14 - mai 15

Référence projet : Support pédagogique pour les 3ème prépro

Projet : valodech

A4 H



ECHELLE : 1 :	TABLOURET ETAPES DE MONTAGE		
	LYCEE PROFESSIONNEL DE FAA'A, TAHITI, POLYNESIE FRANCAISE	sept 14 - mai 15	
Référence projet : Support pédagogique pour les 3ème prépro	Projet : valodech	A4 H	